

## WARNING AVERTISSEMENT

If any parts are missing, damaged or worn, stop using this chair. Repair the chair with manufacturer supplied parts.

Ensure all screws are securely fastened. Do not use this chair unless all bolts and parts are firmly tightened. Periodically check that all screws remain tight. Failure to secure screws or allowing screws to become loose may result in personal injury. This chair is designed for seating only. Do not stand on this chair. Do not use it as a step ladder. Do not sit on the arm rest of this product.

This chair is for use by one person weighing 250 lbs. (114kg.) or less.

If you have any concerns about safety, withdraw from service until repaired by authorized Global dealer.

For use on carpeted surfaces only. The dual wheel casters can cause unexpected rolling or tipping on hard surfaces.

En cas de pièces manquantes, endommagées ou usées, cesser immédiatement d'utiliser ce fauteuil. Réparer ce fauteuil uniquement avec des pièces d'origine fournies par le fabricant. S'assurer que toutes les vis sont bien serrées. N'utiliser ce fauteuil que lorsque toutes les vis et pièces sont solidement fixées. Vérifiez périodiquement les vis et resserrez les à fond au besoin. Des vis mal serrées peuvent provoquer des accidents entraînant des blessures. Ce fauteuil est conçu uniquement pour servir de siège. Ne pas se tenir debout sur ce fauteuil. Ne pas se servir de ce fauteuil comme escabeau. Ne pas s'asseoir sur les accoudoirs de ce fauteuil.

Ce fauteuil ne doit être utilisé que par une personne dont le poids ne dépasse pas 114 kg (250 lb).

Si l'utilisation de ce fauteuil semble présenter des dangers, ne pas l'utiliser tant qu'il n'a pas été réparé par un distributeur Global agréé.

Utiliser sur surfaces à moquette seulement. Sur des surfaces dures, la roulette double risque de causer un roulement ou basculement imprévu.

**IMPORTANT:** Read these instructions carefully before beginning assembly. Failure to follow these instructions may result in serious injury. Carefully unpack all parts and identify them with the parts list before attempting to assemble the chair. Remove all cardboard and plastic covering from chair parts. Please examine all packing material before discarding it.

**IMPORTANT:** Lire ces instructions attentivement avant de commencer le montage du fauteuil. Si ces instructions ne sont pas suivies, il peut en résulter des blessures graves.

Avant de commencer le montage, déballez soigneusement toutes les pièces et les identifier en les comparant avec celles de la nomenclature.

Retirer du siège tous les emballages en carton et en plastique. Examiner les emballages avec soin avant de s'en défaire.

## PARTS LIST

Refer to figure 1

ITEM	DESCRIPTION	QTY.
A	Back	1
B	Seat	1
C	Base	1
D	Pneumatic cylinder	1
E	Cylinder cover	1
F	Casters	5
G	Screw	3
H	Lock washer	3
I	Flat washer	3
J	Hex key	1

## NOMENCLATURE

Se reporter aux figure 1

ARTICLE	DESCRIPTION	QTÉ
A	Dossier	1
B	Siège	1
C	Piètement	1
D	Cylindre pneumatique	1
E	Cache-cylindre	1
F	Roulettes	5
G	Vis	3
H	Rondelle de sécurité	3
I	Rondelle plate	3
J	Clé hexagonale	1

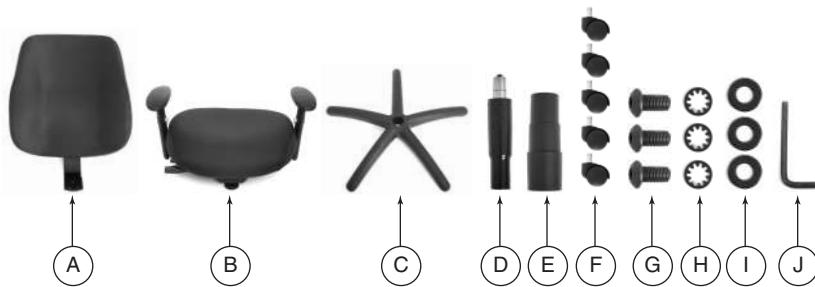


Figure 1

## ASSEMBLY

### Attaching casters

1. Push one caster (F) into each hole on the bottom of the five pronged base (C) as shown in figure 2. When partially inserted, there will be some resistance before the caster "snaps" into position.



Figure 2

### Attaching pneumatic cylinder

2. Insert the pneumatic cylinder (D), which may have the cylinder cover (E) already installed, into the hole in the center of the base (C), with the "clip" end downwards as shown in figure 3. Both the base and the cylinder are tapered to ensure a tight fit.



Figure 3

### Attaching cylinder cover

3. Slide the supplied 3 piece cylinder cover (E), if not already installed on the cylinder, over the pneumatic cylinder (D). Ensure the largest diameter section of 3 piece cover is facing towards the bottom of the assembly. Refer to figure 4.



Figure 4

### Montage des roulettes

1. Engagez une roulette (F) dans chaque trou du piètement (C) à cinq branches comme indiqué à la figure 2. Une résistance se fait sentir avant que la roulette ne s'engage complètement.

### Montage du cylindre pneumatique

2. Engagez le cylindre pneumatique (D), qui peut avoir le cache-cylindre (E) déjà installé, dans le trou au centre du piètement (C), avec le clip vers le bas comme indiqué à la figure 3. Le piètement et le cylindre sont coniques pour garantir un montage serré.

### Montage du cache-cylindre

3. Glissez le Cache-cylindre (E), si pas déjà installé sur le cylindre, sur le cylindre pneumatique (D). S'assurer que la partie du cache-cylindre ayant le plus grand diamètre soit dirigée vers le bas. Voir la figure 4.

### Attaching chair assembly

4. Carefully insert the pneumatic cylinder (D) into the hole in mechanism as shown in figure 5. Press down firmly. Weight or applied pressure will "pressure seal" these components to one another.



Figure 5

### Attaching back

5. Place the chair assembly on its side. Insert back upright into the slot at the back of the mechanism, as shown in figure 6.



Figure 6

6. Loosely attach the back upright to the mechanism using the 3 supplied screws (G), lock washers (H), and flat washers (I) as shown in figure 7. Do not fully tighten until all screws have been hand tightened. Make sure the back is square to the seat. **THEN TIGHTEN ALL SCREWS SECURELY** using the supplied hex key (J) as shown in figure 7.

### Montage du fauteuil

4. Introduisez soigneusement le cylindre pneumatique (D) dans le trou du mécanisme de siège comme indiqué sur la figure 5, et enfoncez le fermement. Un poids ou une forte pression assurera un joint par pression entre ces éléments.

### Montage du dossier

5. Placez le fauteuil sur son côté. Introduisez le support de siège dans le mécanisme du siège, comme illustré à la figure 6.

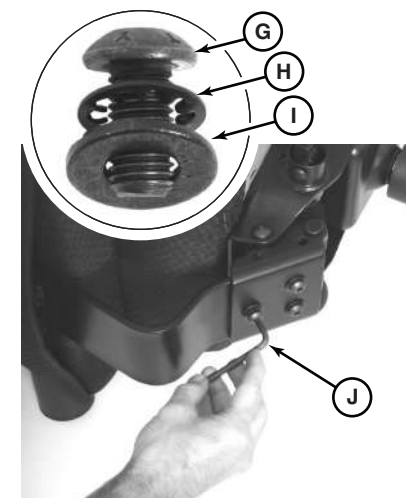


Figure 7

6. Fixez, sans le serrer, le support de siège dans le mécanisme à l'aide des 3 vis (G), des rondelles de sécurité (H), et des rondelles plate (I), comme illustré à la figure 7. Ne serrez fortement les vis qu'après les avoir préalablement toutes serrées à la main. Assurez-vous que le dos est à angle droit au siège. **SERREZ ALORS FORTEMENT TOUTES LES VIS** à l'aide de la clé hexagonale fournie (J), comme illustré à la figure 7.

## OPERATION

- A. Seat height control:** Pull up on lever while seated and seat height is decreased. Pull up on lever while unseated and seat height is increased. Release lever when desired height is achieved.
- B. Back angle control:** Pull up on lever and back angle tilts with users motion. Push down on lever and back angle is locked in position.
- C. Seat angle control:** Pull up on lever and seat angle tilts with users motion. Push down on lever and seat angle is locked in position.
- D. Forward tilt stop position:** With seat angle control lever (C) in the unlocked position, and your body-weight toward the back of the chair, rotate lever counter-clockwise to its furthest point to set the forward tilt to its minimum position. Rotate lever clockwise to its furthest point to set the forward tilt to its maximum position. Any position between the minimum and maximum position can be obtained by rotating the lever in either direction until the desired position is achieved.
- E. Tilt tension control:** Turn handwheel clockwise to increase tilt tension, counter clockwise to decrease it.
- F. Back height control:** While seated, reach behind you and grasp the back at its bottom and lift gradually. The back will “click” into position at the desired height. Lifting the back to its highest position will release the mechanism and allow the back to be lowered completely.
- G. Arm height control:** Push button located on the side of the arm and raise arm to desired height. Release button when desired height is achieved.
- H. Arm width control:** To adjust the width of the arms, move lever forward, extend arms to desired position and move lever backwards to lock in position.

## UTILISATION

- A. Réglage de la hauteur du siège:** Tirez le levier vers le haut, lorsque assis, pour descendre le siège. Tirez le levier vers le haut, lorsque debout, pour relever le siège. Relâchez le levier lorsque la hauteur souhaitée est atteinte.
- B. Réglage de l'inclinaison du dossier:** Tirez le levier vers le haut pour incliner le dossier selon les mouvements de l'utilisateur. Poussez le levier vers le bas pour verrouiller l' inclinaison en place.
- C. Réglage de l'inclinaison du siège:** Tirez le levier vers le haut pour incliner le siège selon les mouvements de l'utilisateur. Poussez le levier vers le bas pour verrouiller l'inclinaison du siège.
- D. Arrêt d'inclinaison vers l'avant:** Le levier d'inclinaison du siège (C) étant en position de déverrouillage, et le poids de votre corps vers le dos de la chaise, tournez le levier à fond dans le sens anti-horaire pour régler l'inclinaison vers l'avant à sa position minimale. Tournez le levier à fond dans le sens horaire pour régler l'inclinaison vers l'avant à sa position maximale. Il est possible de régler l'inclinaison à n'importe quelle position entre les positions minimale et maximale, en tournant le levier dans un sens ou dans l'autre jusqu'à ce que la position souhaitée soit atteinte.
- E. Réglage de la tension de basculement:** Tourner la molette dans le sens des aiguilles d'une montre pour accroître la tension, ou dans le sens inverse pour réduire la tension.
- F. Réglage de la hauteur du dossier:** En demeurant assis, passez les mains derrière vous, prenez le dossier à deux mains et soulevez-le graduellement. Le dossier s'enclenchera à la hauteur souhaitée. Pour rabaisser le dossier, soulevez-le jusqu'au sommet de sa course pour dégager le mécanisme et laissez le dossier redescendre jusqu'au bas de sa course.
- G. Réglage de la hauteur des accoudoirs:** Enfoncez le bouton situé sur le côté de l'accoudoir et levez l'accoudoir à la hauteur souhaitée. Relâchez le bouton lorsque la hauteur souhaitée est atteinte.
- H. Réglage de l'écartement des accoudoirs:** Pour régler l'écartement des accoudoirs, déplacez le levier vers l'avant. Écartez les accoudoirs à la position souhaitée et déplacez le levier vers l'arrière pour verrouiller les accoudoirs en place.



Figure 8

## Assembly/Operating Instructions Instructions de montage et d'utilisation

