

WARNING AVERTISSEMENT

If any parts are missing, damaged or worn, stop using this chair. Repair the chair with manufacturer supplied parts.

Ensure all screws are securely fastened. Do not use this chair unless all bolts and parts are firmly tightened. Periodically check that all screws remain tight. Keep hex key in a safe place for future use. Failure to secure screws or allowing screws to become loose may result in personal injury. This chair is designed for seating only. Do not stand on this chair. Do not use it as a step ladder. Do not sit on the arm rest of this product.

This chair is for use by one person weighing 250 lbs. (114kg.) or less.

If you have any concerns about safety, withdraw from service until repaired by authorized Global dealer.

For use on carpeted surfaces only. The dual wheel casters can cause unexpected rolling or tipping on hard surfaces.

En cas de pièces manquantes, endommagées ou usées, cesser immédiatement d'utiliser ce fauteuil. Réparer ce fauteuil uniquement avec des pièces d'origine fournies par le fabricant. S'assurer que toutes les vis sont bien serrées. N'utiliser ce fauteuil que lorsque toutes les vis et pièces sont solidement fixées. Vérifiez périodiquement les vis et resserrez les à fond au besoin. Rangez en lieu sûr la clé hexagonale pour utilisation ultérieure. Des vis mal serrées peuvent provoquer des accidents entraînant des blessures. Ce fauteuil est conçu uniquement pour servir de siège. Ne pas se tenir debout sur ce fauteuil. Ne pas se servir de ce fauteuil comme escabeau. Ne pas s'asseoir sur les accoudoirs de ce fauteuil.

Ce fauteuil ne doit être utilisé que par une personne dont le poids ne dépasse pas 114 kg (250 lb). Si l'utilisation de ce fauteuil semble présenter des dangers, ne pas l'utiliser tant qu'il n'a pas été réparé par un distributeur Global agréé. Utiliser sur surfaces à moquette seulement. Sur des surfaces dures, la roulette double risque de causer un roulement ou basculement imprévu.

IMPORTANT: Read these instructions carefully before beginning assembly. Failure to follow these instructions may result in serious injury. Carefully unpack all parts and identify them with the parts list before attempting to assemble the chair. Remove all cardboard and plastic covering from chair parts. Please examine all packing material before discarding it.

IMPORTANT: Lire ces instructions attentivement avant de commencer le montage du fauteuil. Si ces instructions ne sont pas suivies, il peut en résulter des blessures graves. Avant de commencer le montage, déballez soigneusement toutes les pièces et les identifier en les comparant avec celles de la nomenclature. Retirer du siège tous les emballages en carton et en plastique. Examiner les emballages avec soin avant de s'en défaire.

PARTS LIST

Refer to figure 1

| ITEM | DESCRIPTION | QTY. |
|------|---------------------|------|
| A | Back cushion | 1 |
| B | Seat cushion | 1 |
| C | Wood legs | 2 |
| D | Hex key | 1 |
| E | Screws (5/16" x 1") | 12 |

NOMENCLATURE

Se reporter à la figure 1

| ARTICLE | DESCRIPTION | QTÉ. |
|---------|----------------------|------|
| A | Dossier | 1 |
| B | Coussin de siège | 1 |
| C | Pieds en bois | 2 |
| D | Clé hexagonale | 1 |
| E | Vis (5/16 po x 1 po) | 12 |

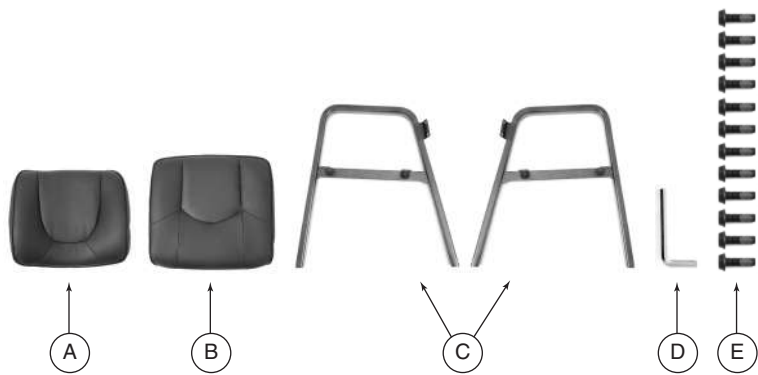


Figure 1

ASSEMBLY

Attaching seat cushion

- Carefully place the left wood leg (C) on a **clean, non-abrasive work surface** with the rectangular metal bracket with two holes in it positioned on your work surface as shown in Figure 2.
- With the front of the seat cushion (B) facing up, carefully align the holes on the left side of the seat cushion (B) with the holes in the two metal tabs on the wood leg (C) as shown in Figure 3. **Ensure that the label indicating the front of the seat is facing up and away from your work surface as shown in Figure 3.**
- Using four screws (E) and hex key (D), **loosely** attach the seat cushion (B) to the wood leg (C) as shown in Figure 4. **IMPORTANT: DO NOT TIGHTEN SCREWS UNTIL THE COMPLETE CHAIR IS ASSEMBLED.**

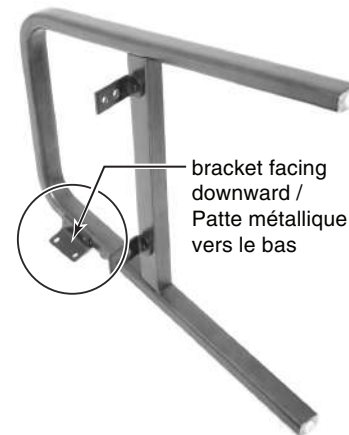


Figure 2

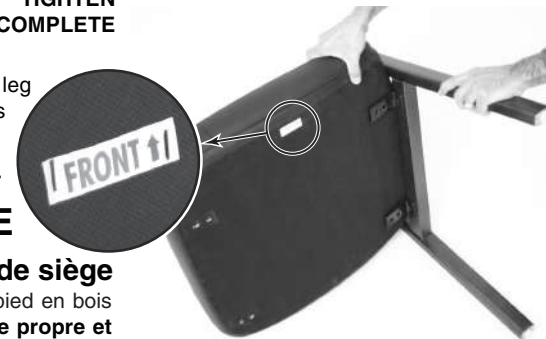


Figure 3

MONTAGE

Montage de l'assise de siège

- Placer avec précaution le pied en bois gauche (C) sur une **surface propre et non abrasive** avec la patte métallique rectangulaire percée de deux trous, comme illustré à la figure 2.
- Orienter l'avant de l'assise de siège (B) vers le haut et centrer les trous situés du côté gauche de l'assise (B) avec les trous des deux pattes métalliques du pied (C) comme illustré à la figure 3. **S'assurer que l'autocollant identifié FRONT sur l'assise du siège soit tourné vers le haut et à l'opposé de la surface de travail comme illustré à la figure 3.**
- À l'aide de quatre vis (E) et de la clé hexagonale (D), fixer l'assise de siège (B) sur le pied en bois (C) comme illustré à la figure 4. **IMPORTANT: NE PAS SERRER LES VIS AVANT D'AVOIR TERMINÉ LE MONTAGE COMPLET DU FAUTEUIL.**
- Pour fixer le second pied en bois (C), centrer les trous du côté droit de l'assise de siège (B) avec les trous du pied en bois droit (C) comme



Figure 4

cushion (B) with the holes on the right wood leg (C) as shown in Figure 5. **Ensure that the label indicating the front of the seat is facing up.**

- Using four screws (E) and hex key (D), **loosely** attach the seat cushion (B) to the wood leg (C) as shown in Figure 5. **IMPORTANT: DO NOT TIGHTEN SCREWS UNTIL THE COMPLETE CHAIR IS ASSEMBLED.**

Attaching back cushion

- Note: Handle the chair with care as the legs are only loosely attached to the seat cushion.**

Carefully place chair upright onto its 4 legs as shown in Figure 6. With the bottom of the back cushion (A) facing down (look at the picture of the completed chair on the front portion of the instructions to determine correct orientation), carefully slide the back cushion (A) between the wood legs (C), aligning the holes in the back cushion (A) with the holes in the rectangular metal brackets attached to the wood legs (C) as shown in Figure 7.

illustré à la figure 5. **S'assurer que l'autocollant identifiant l'avant du siège soit vers le haut.**

- À l'aide de quatre vis (E) et de la clé hexagonale (D), fixer l'assise de siège (B) sur le pied en bois (C) comme illustré à la figure 5.

IMPORTANT: NE PAS SERRER LES VIS AVANT D'AVOIR TERMINÉ LE MONTAGE COMPLET DU FAUTEUIL.

Montage du dossier

- Nota: Manier le fauteuil avec précautions car les pieds ne sont pas encore complètement serrés sur l'assise de siège.**

Placer le fauteuil sur ses 4 pieds comme illustré à la figure 6. Orienter le dossier (A) avec sa partie inférieure vers le bas (voir l'orientation sur l'illustration du fauteuil terminé au début des instructions), glisser le dossier (A) avec précaution entre les pied en bois (C) et centrer les trous du dossier (A) avec ceux des pattes métalliques rectangulaires des pieds (C) comme illustré à la figure 7.



Figure 5



Figure 6



Figure 7

- Using two screws (E) and hex key (D), **loosely** attach the left side of the back cushion (A) to the left wood leg (C) as shown in Figure 8.

IMPORTANT: DO NOT TIGHTEN SCREWS UNTIL THE COMPLETE CHAIR IS ASSEMBLED.

- Using two screws (E) and hex key (D), **loosely** attach the right side of the back cushion (A) to the right wood leg (C) as shown in Figure 9.



Figure 8



Figure 9

Completing chair assembly

IMPORTANT: IN ORDER TO AVOID WOBBLING AND ENSURE THAT YOUR CHAIR IS ASSEMBLED PROPERLY, FOLLOW THESE SCREW TIGHTENING INSTRUCTIONS CAREFULLY.

- With both legs on a level surface, securely tighten back screws in the order shown in Figure 10 using the hex key (D).

- With the back securely tightened, carefully place the chair on its back on a **clean, non abrasive surface** and securely tighten the seat screws in the order shown in Figure 11 using the hex key (D).

7. À l'aide de deux vis (E) et de la clé hexagonale (D), fixer **sans serrer** le côté gauche du dossier (A) au pied en bois gauche (C) comme illustré à la figure 8.

IMPORTANT: NE PAS SERRER LES VIS AVANT D'AVOIR TERMINÉ LE MONTAGE COMPLET DU FAUTEUIL.

- À l'aide de deux vis (E) et de la clé hexagonale (D), fixer **sans serrer** le côté droit du dossier (A) au pied en bois droit (C) comme illustré à la figure 10.

Serrage final des vis

IMPORTANT: POUR ASSURER LA STABILITÉ DE LA CHAISE ET SON MONTAGE APPROPRIÉ RESPECTER ATTENTIVEMENT LES DIRECTIVES DE SERRAGE DES VIS CI-DESSOUS.

- Avec les pieds sur une surface de niveau, serrer complètement les vis dans l'ordre illustré à la figure 10 avec la clé hexagonale (D).

- Avec le dossier complètement serré, coucher la chaise avec précaution sur une **surface propre et non abrasive** et serrer complètement les vis de l'assise de siège dans l'ordre illustré à la figure 11 avec la clé hexagonale (D).



Figure 10



Figure 11

Assembly/Operating Instructions Instructions de montage et d'utilisation

